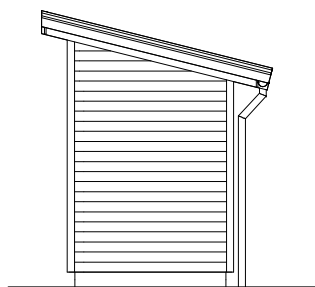
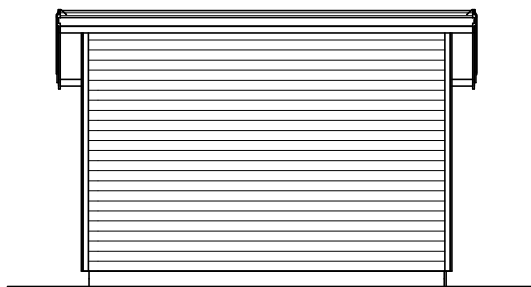




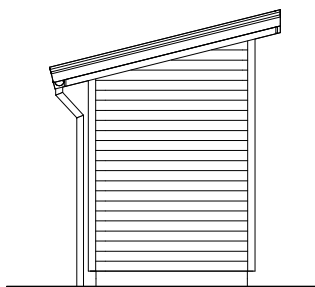
FASAD MOT FRAMSIDA



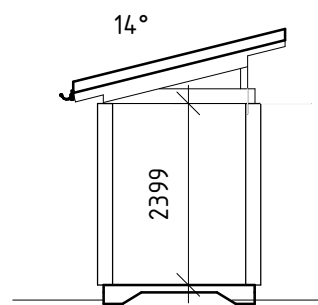
FASAD MOT VÄNSTERSIDA



FASAD MOT BAKSIDA

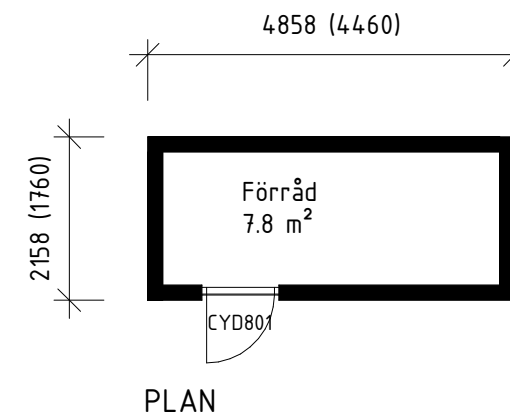
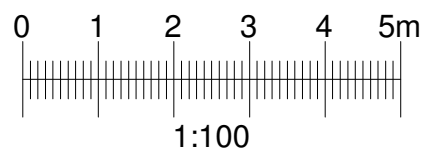


FASAD MOT HÖGERSIDA



Öppen kort takfot
SEKTION

Biarea (BIA)	
Plan 1	BIA 7.8 m ²
Byggnadsarea (BYA)	
Plan 1	BYA 10.5 m ²



GÄDDEHOLM KV MALMEN BYGGLOVSHANDLING

Myresjöhus

574 85 VETLANDA
TEL. 0383-960 00

RITAD / KONSTR AV PÅD	PROJEKTNUMMER P2894	AVTALSNR
DATUM 2017-02-13	SKALA 1 : 100	HUSTYP Enkelförråd

BET	ANT	ÄNDRINGEN AVSER	DATUM	SIGN

Myresjö Projekt
PLAN/FASADER/SEKTION
Sätervallen 3:01 - 3:04
Västerås Kommun

RITNINGSNR A19	ÄNDR BET
--------------------------	----------